



www.indenor-retro.de
Ersatzteile für INDENOR Dieselmotoren

Spare parts for indenor diesel engine
Pari di ricambio indenor diesel

Pieces de rechange indenor diesel
Piezas de requestos indenor diesel

Volkmar Puppe Gr. Wollweberstr. 1 17033 Neubrandenburg

eMail: anlasser@indenor-retro.de

Phon: 0049- 395 7760571

Fax: 0049- 395 7760572

Mobil: 0049- 178- 6629038

Ersatzteile

pieces de rechange

spare parts

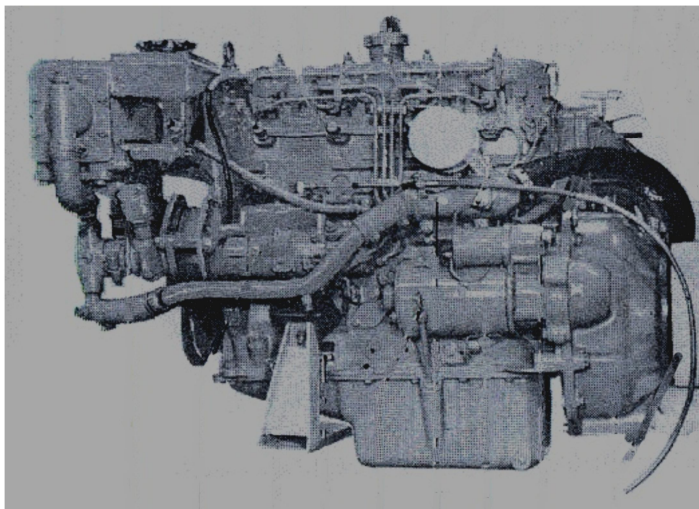
parti di recambo

piezas de repquestos

Katalog 2012

VOLVO PENTA 4- Zylinder Diesel

Basismotor Indenor XDP
MD19, MD 21
AQ D21/270





Indenor Volvo Penta MD19, MD21

Inhaltsverzeichnis

Sommaire summary sommarie, sumario

Versand und Bezahlung		paiment & livraison		shipping & payment	3
Motor	moteur	engine	motore	motor	4
Motorgehäuse	bloc-cylindre	cylinder-bloc	monoblocco	bloque motor	5
Dichtungen	joints	gaskets	guarnizione	junta	7
Kurbelwelle	vilebrequin	crankshaft	albero motori	cinguenal	9
Nockenwelle	ambr a cames	camshaft	albero a c ame		9
Pleuel Kolben	bielle piston	con.rod piston	biella pistoni	biela piston	10
Schwungrad	volant	flywheel	volani	volantes	11
Zylinderkopf	culasse	cylinder head	teste cilindri	culatas	13
Kipphebel	culbuter	rocker	bilanciere	balancin	15
Stopfen,Glühkerzen	bouchon,bougies	plug,glowplug	tappo,candella	tapon,bujia	16
Riemenscheiben	poulie	pulley	puleggia	polea	17
Zylinderhauben	couvre	cover	coperchio	tapaculata	18
Steuergehäuse	cart.de distr.	gear house	carter	carter	19
Ölwanne	carter a'huile	oilpan	coppa dell'olio	carter inferior	20
Wasserpumpe	pompe a eau	waterpump	pompa acqua	bomba de agua	21
Ölfilter	filter a huile	oil filter	filtri olio	filtros de aceite	22
Pumpen gemeinsame Teile					23
Düsen Rohre Pumpen	injectors & pumps		injector pomp		25
Anlasser	demarreur	starter	avviatore	motores de arranque	26
Wassergekühlter Auspuff		watercoiled exhaust			27
Wasserkühler	water cooler				28
Bücher	livres	books	libri	libros	32



www.indenor-retro.de
Ersatzteile für INDENOR Dieselmotoren

Spare parts for indenor diesel engine Pieces de rechange indenor diesel
Pari di ricambio indenor diesel Piezas de requestos indenor diesel

Volkmar Puppe, Grosse Wollweberstr.1
17033 Neubrandenburg Germany

eMail: anlasser@indenor-retro.de

Phon: 0049- 395 7760571

Fax: 0049- 395 7760572

Mobil: 0049- 178- 6629038

Steuer Nr.: 072/258/02798

Ust.- ID.-Nr.: DE257740168

Preise in Euro

neu = neu oder alter Lagerbestand, new or new-old-stock

recon= instandgesetzt

Zahlung - Lieferung

Paiment - Livraisons

Payment - Delivery

Bezeichnung der Ersatzteile

Typ des Motors oder Aggregates, Motornummer, Artikelnummer des Teiles mit genauer Bezeichnung, abgenutztes Teil beifügen oder das Teil selbst einsenden.

Zahlung - Lieferungen

Unsere Preise verstehen sich netto, ohne Skonto, ab Lager.

Die Preise sind informationsweise gegeben und können ohne Voranmeldung geändert werden. Unsere Lieferungen sind bar zahlbar.

Unsere Sendungen erfolgen gegen Nachnahme. Ein Lieferverzug aus irgendeinem Grund, für irgendeine Dauer oder mit irgendwelchen Folgen für den Kunden kann auf keinen Fall Recht auf Schadenersatz geben.

Rücksendung der Teile

Rücksendungen müssen „Fracht und Verpackungsfrei“ an unsere Firma erfolgen!

Destignation des Pieces

Le type du moteur ou du groupe, le numero du moteur, joindre si possible a la commande un croquis cote de la pieces usagee a remplacer ou meme envoyer la piece au modele

Piament - Livraisons

Noa prix sont nets, sans escompte, es s'entendent pour pieces prises en nos magasins. Les prix indiques ne sons donnees qua titre indicative et peuvent etre modifies sans preavis. Toutes nos fournitures doivent etre reglees au comptant. Un retard de livraison, quelle qu'en soient les causes, la duree ou les consequences pour l'acheteur, ne peut jamais donner lieu a des dommages interest.

Retour des Pieces

Les retours eventuels des pieces doivnt etra fait: indenor-retro

Descreption of parts

Type of motor or unit, motor serial numbers, in case of doubt, enclose, if possible, with the order, a sketsch with dimensions of the worn part to be replaced ed, eo even send along the part itself

Payment - Delivery

Our prices are net, without discount nad refer to parts from our warehouse. The prices shown are only indicative and may be modified without prior notice. All our supplies must be pais cash. A delay in delivery, regardless of the cause, the extent and effects to the buyer, may never justify any payment of damages.

Returning Parts

Any returns of parts should be send :“ Delivery and Packing prepaid“ to : indenor-retro



Motor
Moteur
Engine
Motore
Motor

P	No	Artikel	Qual.	Preis
1	5000	Motor mit Zylinderkopf	Recon	3390,00
2	5100	Motor mit Kopf & Einspritzanlage	Recon	4250,00

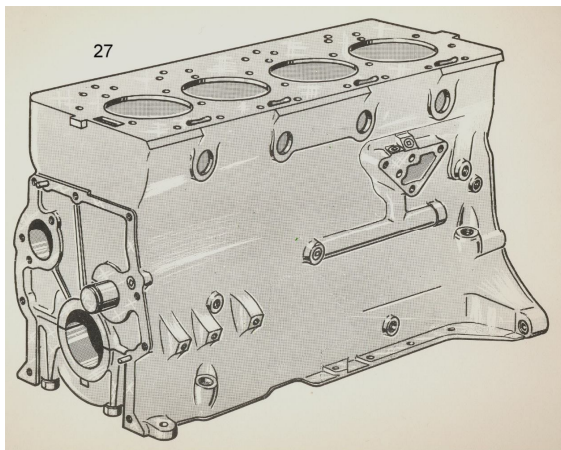


2

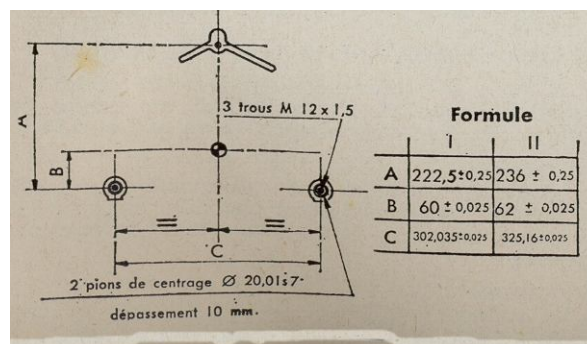


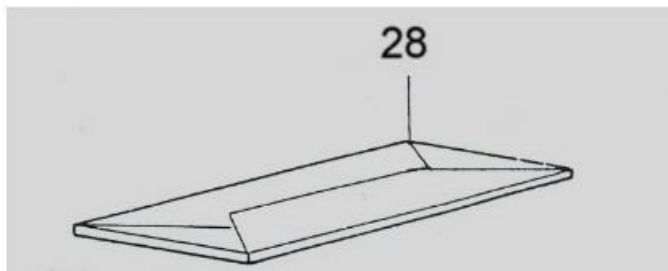
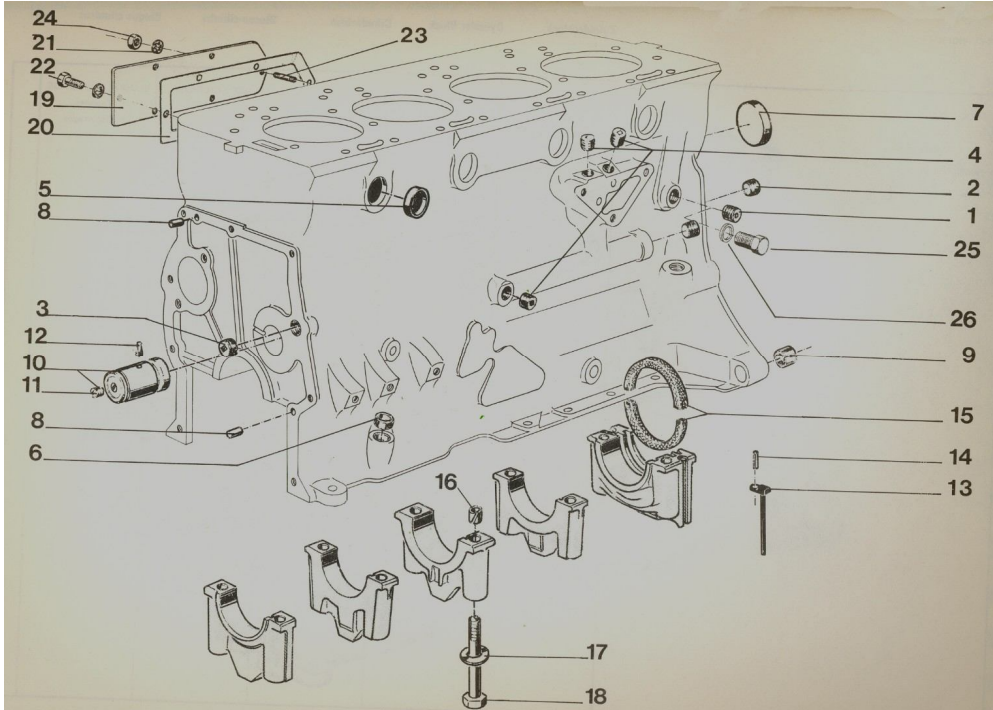
Motorblock
 Bloc Cylindres
 Cylinder- Block
 Monoblocco
 Bloque Motor

P	No	Artikel	Qual.	Preis
27	79.02.003.607	Motorblock Volvo Penta Formule I	Recon	559,90
		Formule II	Recon	509,00



Anschlussmaße Schwungradseite flywheel side 2 verschiedene Maße möglich !

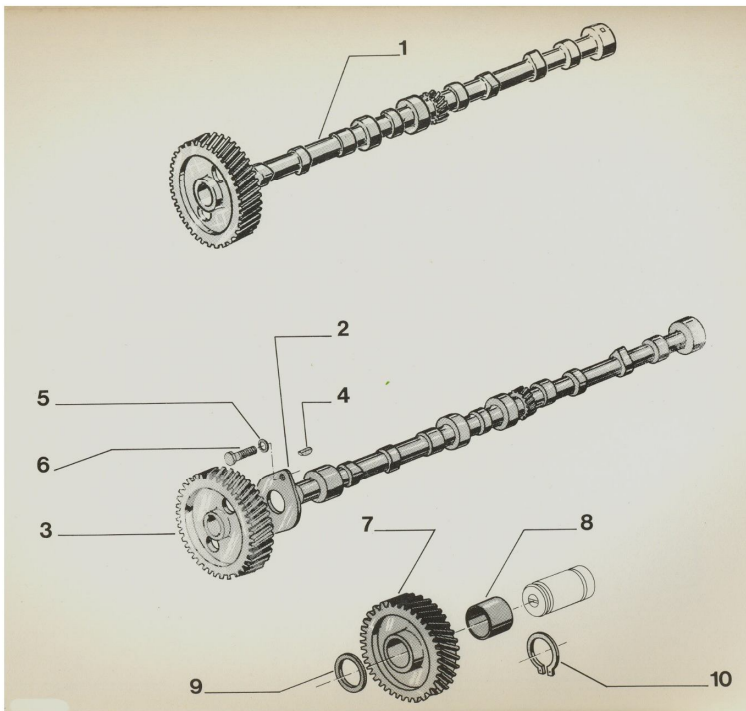
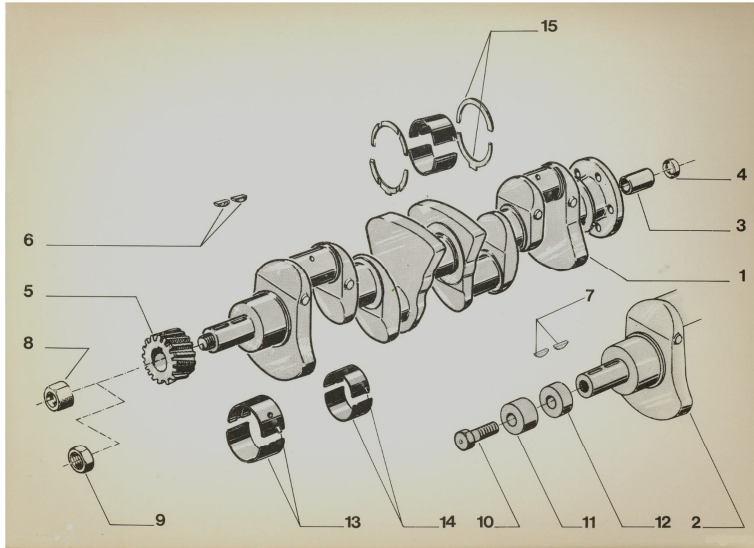




Stopfen Dichtungen
 Bouchon Joints
 Plugs Gaskets
 Tappo Guarnizione
 Tapon Junta

P	No	Artikel	Qual.	Preis
1	70.560.986.00	Stopfen	Recon	1,50
2	70.561.836.00	Stopfen	Recon	2,90
3	70.561.835.00	Stopfen	Recon	2,80
4	70.561.906.00	Stopfen	Recon	2,90
5	7.580.603.1.00	Stopfen 32mm	Neu	5,90
7	70.560.792.09	Stopfen	Neu	5,90
8	79.03.067.028	Passstift	Recon	2,90
10	7.571.279.0.00	Achse	Recon	44,30
11	70.560.855.00	Stopfen	Recon	2,90
13	7.801.015.0.00	Dichtung 2 Teile	Neu	18,90
15	70.560.824.00	Dichtung 2 Teile	Neu	37,90
16	70.580.738.00	Buchse	Recon	2,90
17	70.561.672.00	Scheibe	Recon	1,50
18	70.580.737.00	Schraube	Recon	18,90
19	7.562.049.000	Schaublech	Recon	9,90
20	7.562.048.000	Dichtung	Neu	4,90
21	79.03.057.013	Scheibe	Neu	0,70
22	77.03.001.020	Schraube	Neu	1,40
23	79.03.027.065	Stiftschraube	Recon	2,10
24	79.03.032.010	Mutter	Neu	0,90
26	77.03.001.095	Schraube	Recon	2,80
28		Dichtungssatz ohne Kopfdichtung	Neu	111,00
		Dichtungssatz komplett	Neu	153,90









Kurbelwelle
Crankshaft
Vilebrequin
Alberi Motore
Cinguales

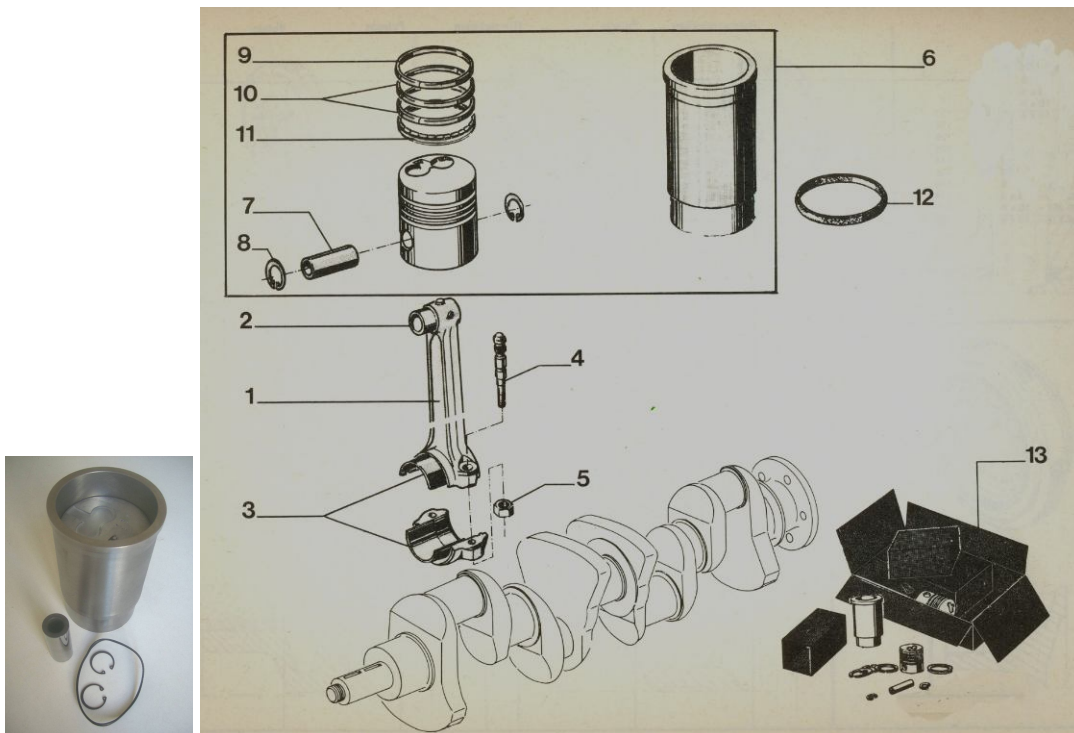
Nockenwelle
Camshaft
Ambre a Cames
Albero a Came

P	No	Artikel	Qual.	Preis
1	7.562.844.000	Kurbelwelle inkl. Lager	Recon	584,00
5	7.580.49.100	Zahnrad	Recon	38,90
6	70.561.688.00	Keil	Recon	1,20
8	7.581.930.000	Mutter	Recon	10,90
10	79.32.566.218	Bolzen	Neu	17,90
13	7.570.195.0.00	Hauptlager	Neu	75,00
14	7.570.220.0.00	Pleuellager	Neu	75,00
15	79.02.000.026	Seitenanschlag	Neu	34,30
				
1	7.571.759.000	Nockenwelle	Neu	255,00
2	70.560.790.00	Drucklager	Recon	13,90
3	70.580.493.00	Zahnrad	Recon	39,70
4	70.561.688.00	Keil	Recon	1,20
6	77.03.001.054	Schraube	Neu	1,00
7	70.561.355.00	Zahnrad	Recon	33,90
8	70.561.356.00	Buchse	Neu	8,90
9	70.561.357.00	Distanzscheibe	Recon	6,30
10	77.03.066.089	Sprengring		
				



Pleuel	Kolben	Buchse
Bielle ass.	Piston	Chemises
Conn. Rod	Piston	Liner
Biella	Pistone	Camicie
Biela	Piston	Camisas

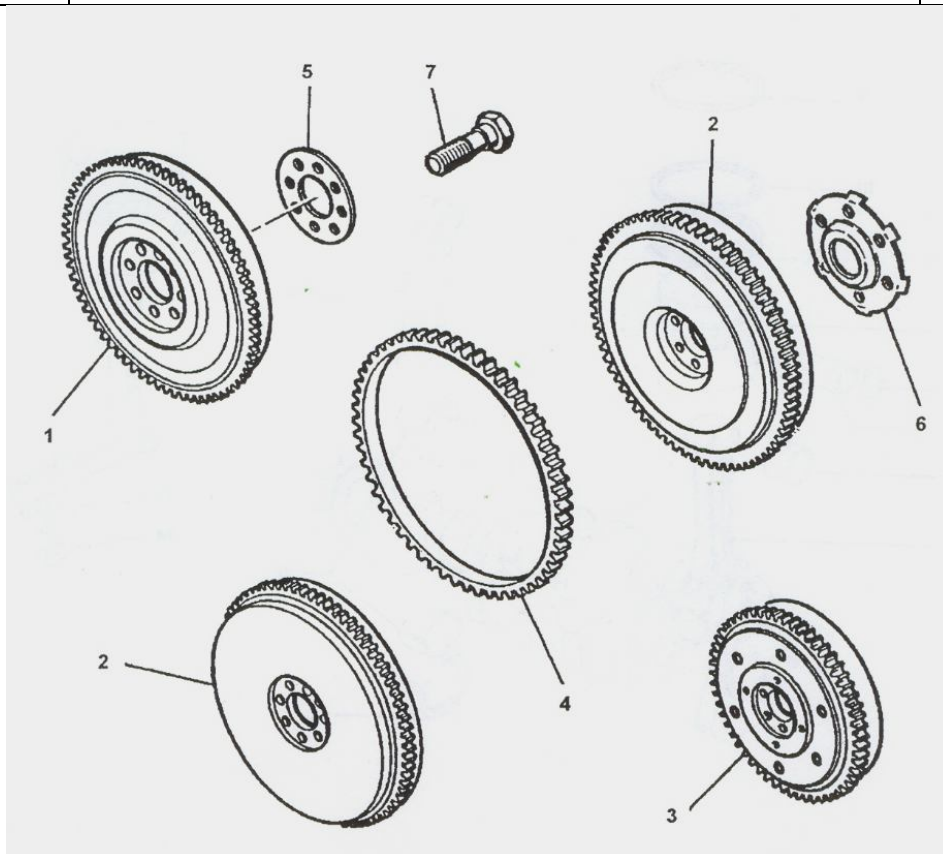
P	No	Artikel	Qual.	Preis
1	79.02.003.902	Pleuelstange	recon	75,90
2	70.580.554.00	Pleuelbuchse	neu	16,50
3	70.580.559.00	Lagerschalen set for 4 bearings	neu	75,00
4	7.572.101.0.00	Bolzen	neu	6,90
5	7.562.693.000	Mutter	neu	3,50
6	79.02.003.573	Zylinder komplett 90mm	neu	172,00
7	7.581.543.0.00	Bolzen	neu	
8	77.03.066.001	Sprengring	neu	0,90
9	7.563.209.000	Kolbenring Ringe nur im Set per Kolben	neu	36,70
10	79.32.564.250	Kolbenring		
11	7.562.377.0.00	Ölabstreifring		
12	70.581.524.00	Dichtung	neu	6,00
13	79.02.004.449	Ensemble 4 Zylinder	neu	688,00

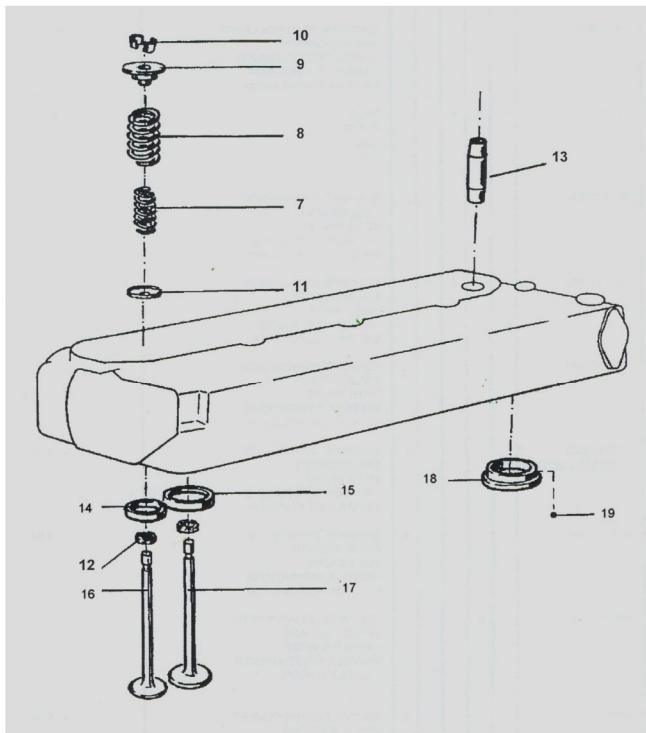
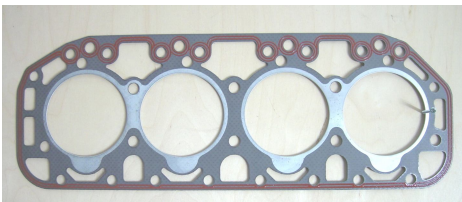
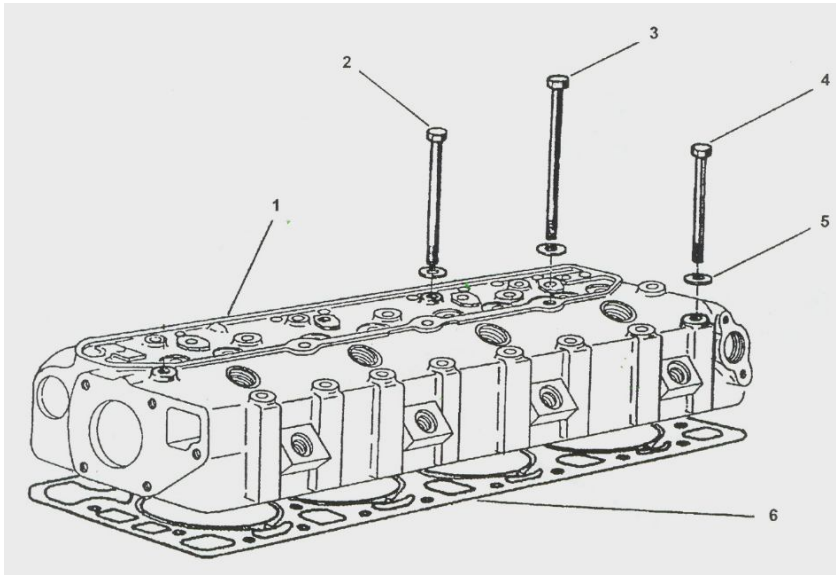




Schwungrad
 Volant
 Flywheel
 Volani
 Volantes

P	No	Artikel	Qual.	Preis
1	3801	Schwungrad 146 Zähne	Recon	170,90
2	3802	Schwungrad	Recon	170,90
4	3804	Starterkranz 146 Zähne 96 Zähne 102 Zähne 110 Zähne	Neu recon	136,90 99,90
5	3805	Scheibe 8-Loch	Neu	9,50
6	3806	Scheibe 6 Loch	Neu	12,50
7	3807	Schraube	Neu	5,50

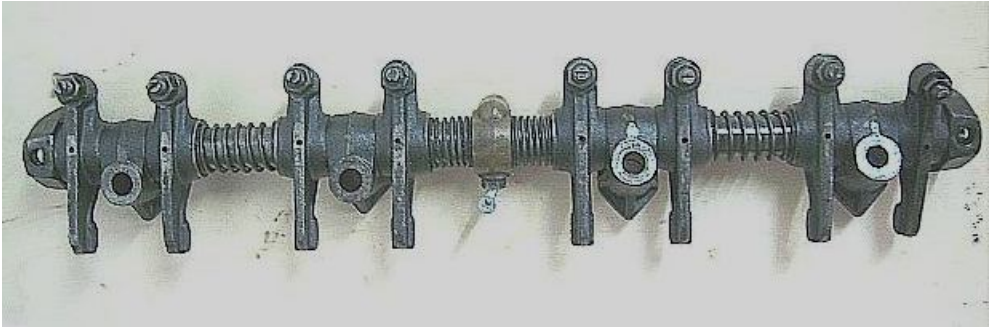
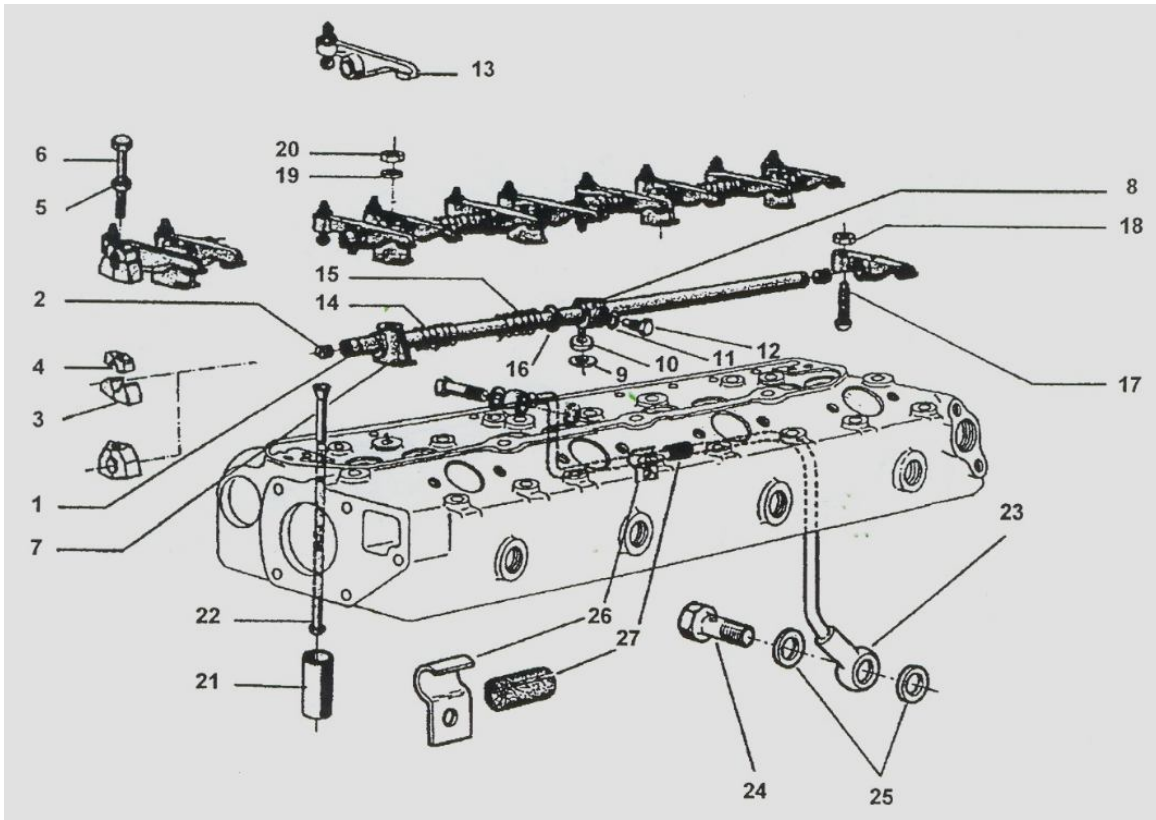




Zylinderkopf
 Culasse
 Cylinder Head
 Teste Cilindri
 Culatas

P	No	Artikel	Qual.	Preis
1	79.02.004.573	Zylinderkopf nackt	Neu	1082,00
1		Zylinderkopf mit Ventilen	Neu	1199,00
2	70.581.064.00	Schraube 108mm	Neu	15,90
3	70.561.810.00	Schraube 118mm	Neu	15,90
4	70.581.066.00	Schraube 91mm	Neu	15,90
5	70.561.379.00	Scheibe	Neu	2,50
		2, 3, 4 im Kit	Neu	79,00
6	79.32.564.943	Dichtung	Neu	85,90
7	7.581.626.0.05	Feder	Recon	1,90
8	7.581.628.0.05	Feder	Recon	1,90
9	7.581.624.2.00	Teller	Recon	2,90
10	70.812.079.00	Kegel 2x	Recon	2,90
11	70.580.610.00	Scheibe	Recon	3,10
12	70.560.798.00	Dichtring	Neu	2,30
13		Ventilführung	Neu	12,10
14		Sitzring Auslass	Neu	12,00
15		Sitzring Einlass	Neu	12,00
16	7.581.717.0.00	Auslassventil	Neu Recon	24,70 10,00
17	7.581.718.0.00	Einlassventil	Neu Recon	24,70 10,00
18	7.563.020.00	Wirbelkammer	Neu recon	39,00 18,00







Kipphebel
Culbuteur
Rocker
Bilanciere
Balancin

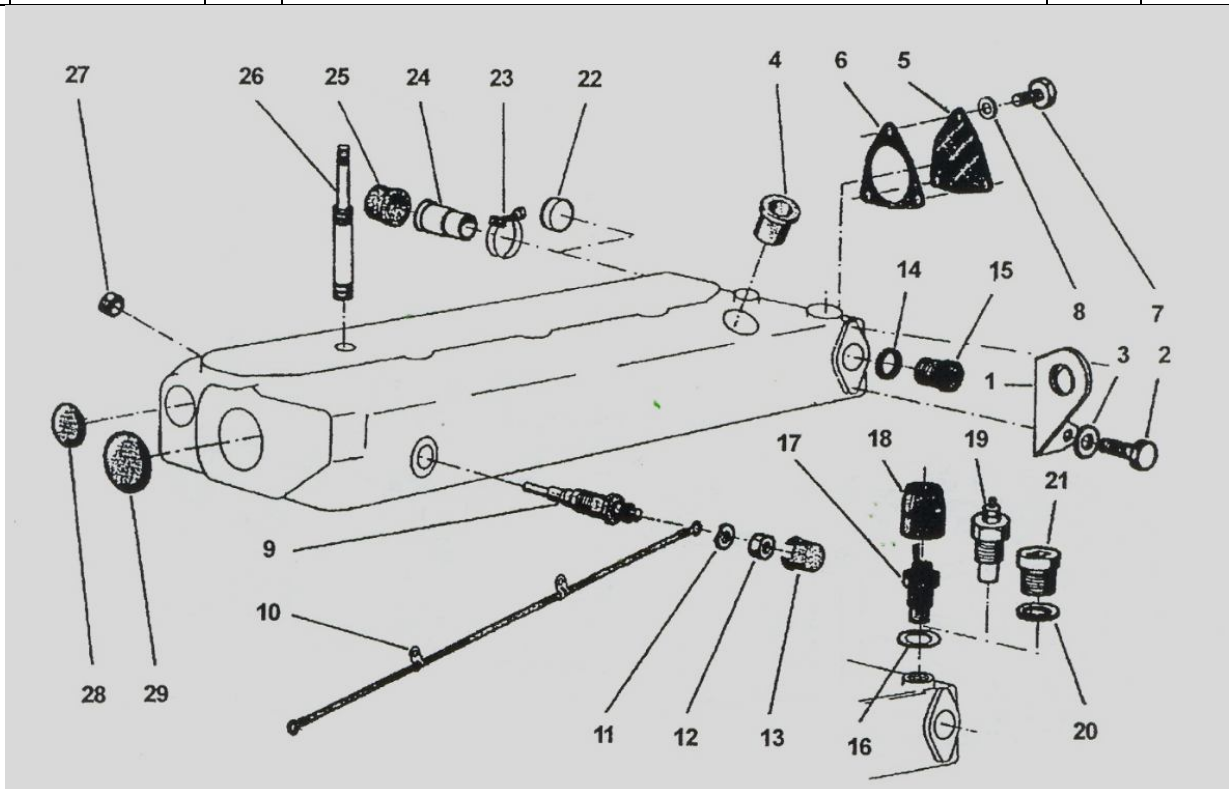
P	No	Artikel	Qual.	Preis
1	7.572.505.0.00	Welle 439mm oder 410.5mm	Neu Recon	134,00 80,00
3	7.562.765.0.00	Lagerbock	Recon	12,90
4	7.562.764.0.00	Schale	Recon	5,50
5	79.03.057.005	Scheibe	Recon	7,50
6	77.03.001.383	Schraube	Recon	2,50
7	79.32.564.390	Lagerbock	Recon	32,90
8	7.571.793.0.00	Lagerbock	Recon	35,90
9	79.10.016.442	Dichtung	Neu	1,60
11	79.03.057.013	Dichtring	Neu	0,90
12	79.10.016.440	Schraube	Recon	2,50
13	7.572.506.0.00	Kipphebel	Neu Recon	45,30 12,90
14	70.561.902.00	Feder	Recon	1,90
15	70.561.901.00	Feder	Recon	1,90
16		Scheibe	Recon	1,50
17	79.10.009.689	Schraube	Recon	3,50
18	79.03.032.012	Mutter	Neu	2,40
19	77.03.057.002	Scheibe	Recon	1,50
20	79.03.032.038	Mutter	Recon	3,50
21	70.466.229.00	Stößelbecher	Neu	12,90
22	70.580.612.00	Stößelstange	Neu	13,30
23	70.562.483.00	Ölleitung	Recon	28,00
24	79.10.009.686	Hohlschraube	Recon	3,80
25		Dichtring	Neu	1,80
26	70.560.800.03	Schelle	Recon	2,00
27		Gummi	Recon	1,00





Stopfen, Glühkerzen
 Bouchon, Bougies
 Plugs, Glowplugs
 Tappo, Candella
 Tapon, Bujia

P	No	Artikel	Qual.	Preis
1		Blech, Kranhaken	Recon Neu	5,90 15,90
2		Schraube	Neu	1,50
4	79.32.564.224	Düsenschutz	Recon	4,90
5	79.32.566.446	Platte	Recon Neu	5,90 15,90
6	79.32.566.447	Dichtung	Neu	4,50
7	77.03.001.140	Schraube	Neu	1,50
9	79.32.563.970	Glühkerze Gewinde M18 oder M12	Neu	21,90
10	79.32.583.631	Kabel	Recon Neu	8,50 18,50
12		Mutter	Neu	0,80
26	79.32.564.588	Bolzen	Recon	8,50
28	79.03.075.007	Froststopfen 42mm	Neu	8,80
29	7.561.331.1.00	Froststopfen 52mm	Neu	8,80



Riemenscheiben

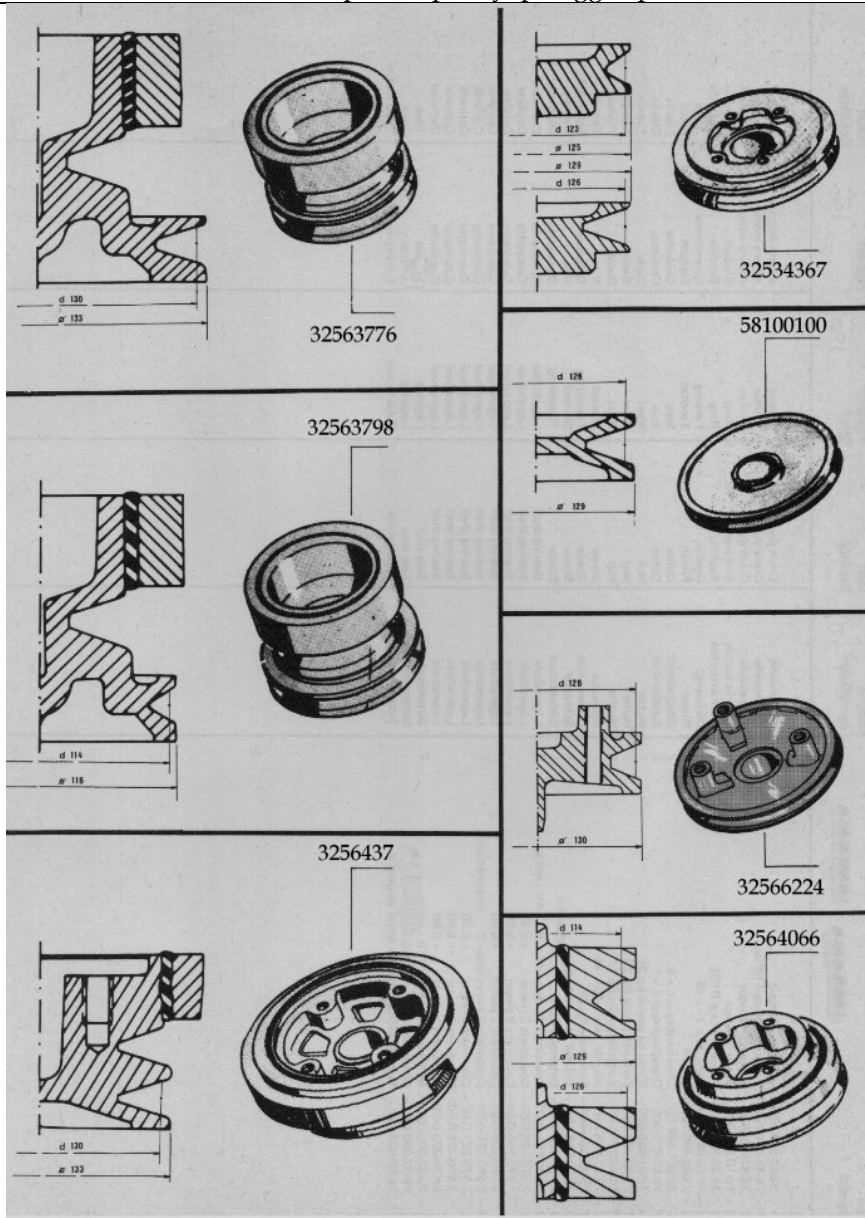
poulie

pulley

puleggia

polea

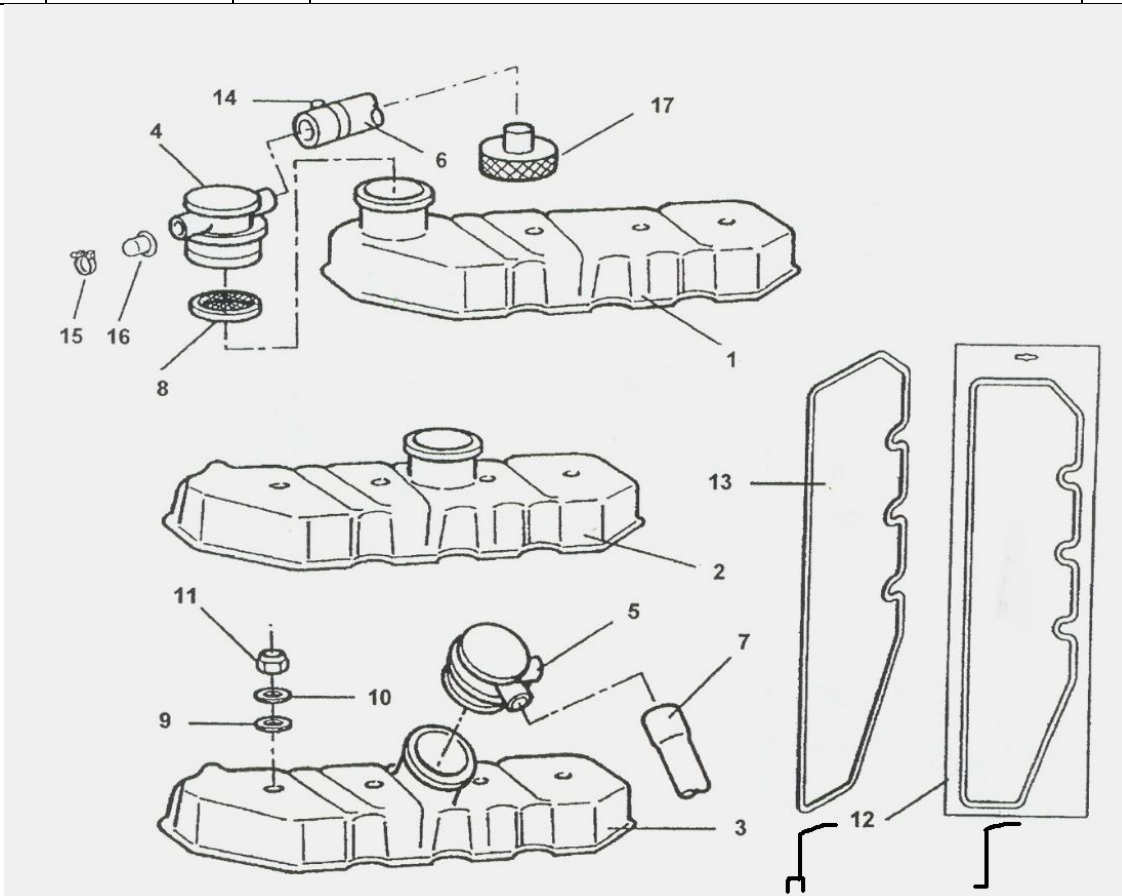
Nummer	Artikel	Qualität	Preis
32534367	Riemenscheibe, poulie, pulley, puleggia, polea	recon	92,90
58100100	Riemenscheibe, poulie, pulley, puleggia, polea	neu	118,90
3256624	Riemenscheibe, poulie, pulley, puleggia, polea	recon	102,90
32564055	Riemenscheibe, poulie, pulley, puleggia, polea	recon	112,90
32563776	Riemenscheibe, poulie, pulley, puleggia, polea	recon	102,90
32563798	Riemenscheibe, poulie, pulley, puleggia, polea	recon	112,90
3256437	Riemenscheibe, poulie, pulley, puleggia, polea	recon	122,90





Zylinderkopf – Abdeckungen
 Couvre
 Cover
 Coperchio
 Tapaculata

P	No	Artikel	Qual.	Preis
1		Deckel	Recon	62,90
2	79.32.564.209	Deckel standard	Recon	62,90
3		Deckel	Recon	62,90
4		Verschlussdeckel	Recon	22,90
8	79.10.009.518	Filtersieb	Recon	3,90
9		Dichtung	Neu	1,50
10		Scheibe	Recon	1,50
11	77.03.034.009	Mutter	Neu	1,50
12		Dichtung Silikon	Neu	15,00
13	70.581.570.00	Dichtung Gummi	Neu	15,00





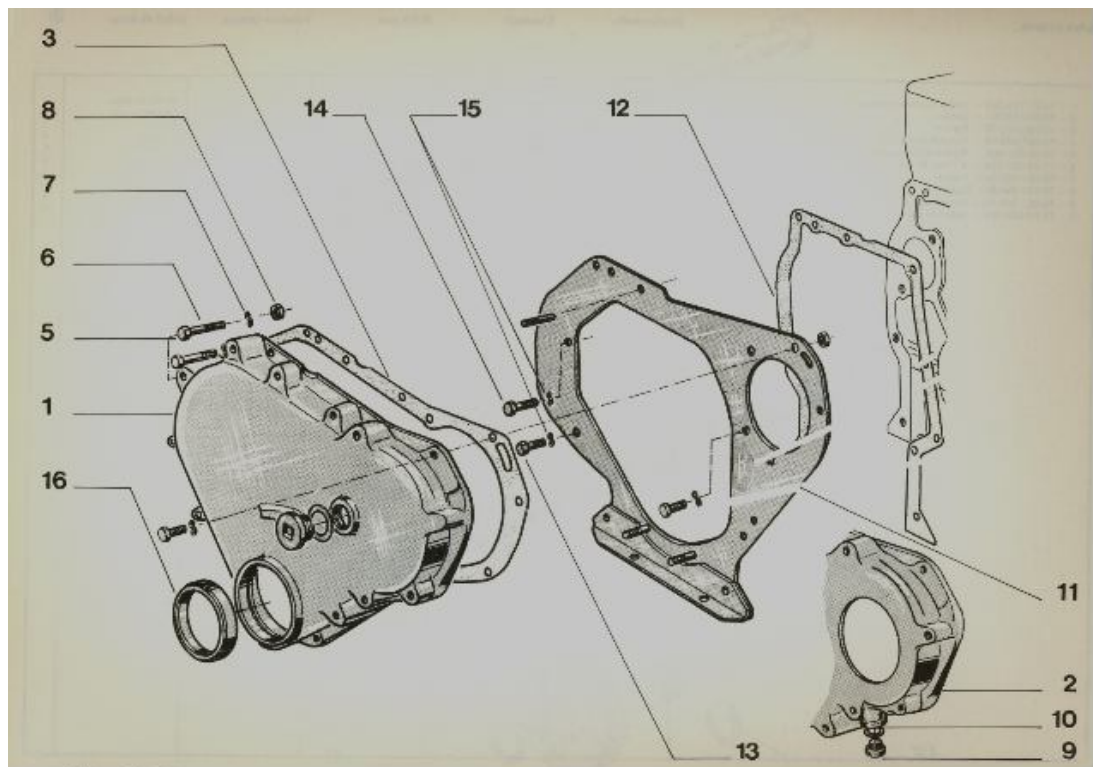
Steuergehäuse

Timing gear cover

Scatola della distribuzione

Carter de la distribucion

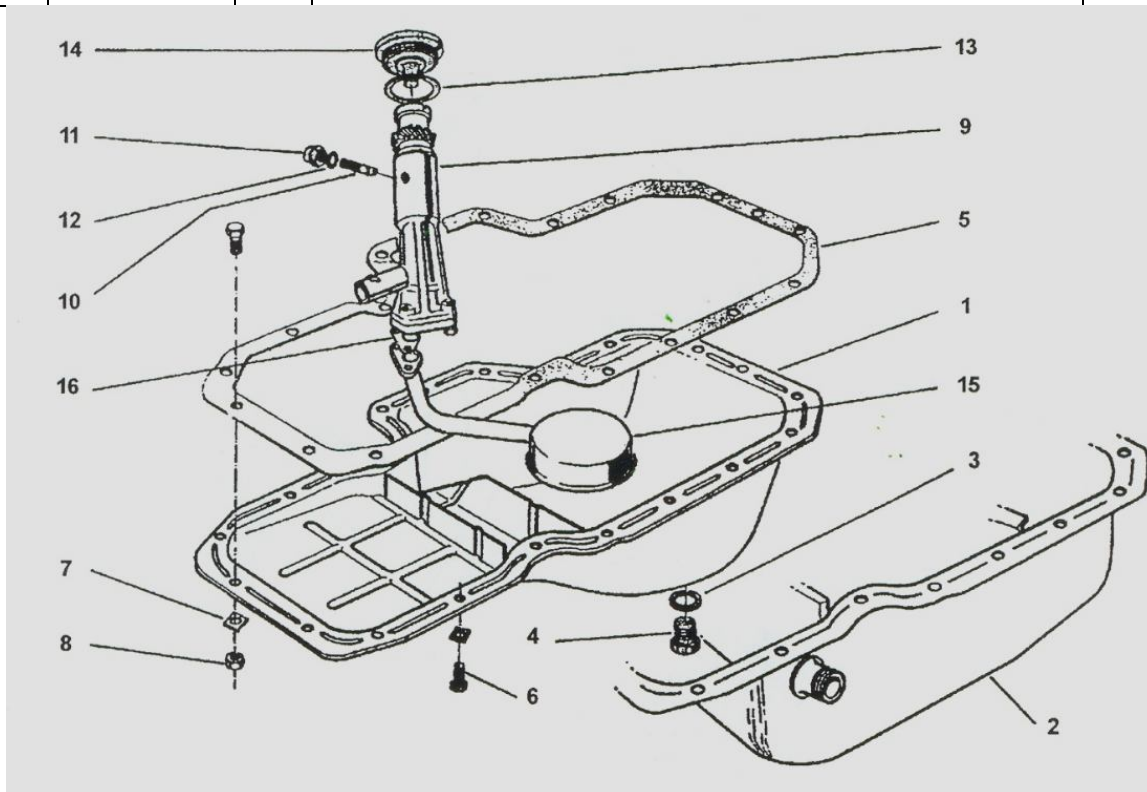
P	No	Artikel	Qual.	Preis
1	79.32.565.257	Deckel	Recon	210,00
2	79.32.566.451	Deckel marine	Recon	245,90
3	70.581.277.00	Dichtung	Neu	21,90
11	79.32.564.645	Blech	Recon	42,90
12	70.581.220.00	Dichtung	Neu	12,90
16	70.561.789.00	Dichtring	Neu	19,90





Ölwanne
 Carter d'huile
 Oilpan
 Coppa dell'olio
 Carter inferior

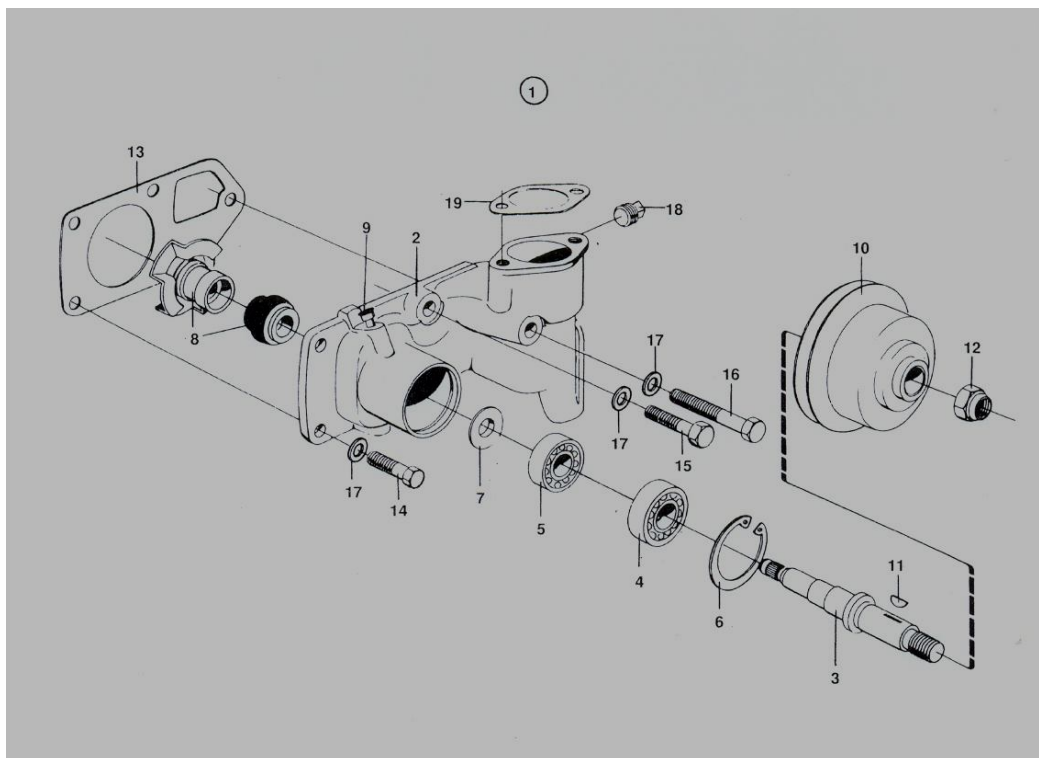
P	No	Artikel	Qual.	Preis
1	79.32.564.104	Ölwanne Standard, schräg 5 Liter, Blech	Recon	55,90
2		Ölwanne schräg 7 Liter, Blech	Recon	75,90
		Ölwanne Aluminium	neu	345,00
			recon	233,00
4	79.03.075.037	Ablaßschraube	Neu	6,90
5	7.580.580.00	Dichtung	Neu	24,90
6	77.03.001.138	Schraube	neu	1,50
7	77.03.056.026	Scheibe viereckig	recon	1,50
8	79.03.032.012	Mutter	Neu	1,00
9	79.42.000.156	Ölpumpe	Neu	133,90
10	79.30.001.499	Schraube	Recon	3,90
11	79.32.564.418	Hutmutter	Neu	2,40
13	79.02.000.006	Distanzscheibe, Stärke angeben!	Recon	2,90
14	79.32.564.368	Stopfen	Recon	14,90
15		Saugkopf rund	Recon	23,90
		Saugkopf eckig	Recon	25,90



Wasserpumpe
 Pompe a eau
 Waterpump
 Pompa Aqua
 Bombas de Agua

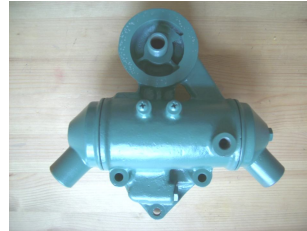


P	No	Artikel	Qual.	Preis
1		Wasserpumpe Volvo Penta komplett	neu	549,00
2		Gehäuse	neu	270,00
3		Welle	Neu	132,00
4		Lager	Neu	24,80
5		Lager	Neu	24,80
13	7.580.577.000	Dichtung Wasserpumpe	Neu	4,90
	70.561.293.05	Kranhaken	Recon	9,90
14	77.03.001.042	Schraube	Neu	2,90
10	70.581.125.00	Riemenscheibe	recon	43,90
12	79.03.040.009	Mutter	Neu	3,50
11	79,03.070004	Keil	Neu	0,90
15	77.03.001.041	Schraube	Neu	2,90
16		Schraube	Neu	3,90
	79.10.007.299	Thermostat	Neu	35,90
8		Pumpenrad mit Keramikdichtung	Neu	88,90
22		Repair kit	Neu	250,00



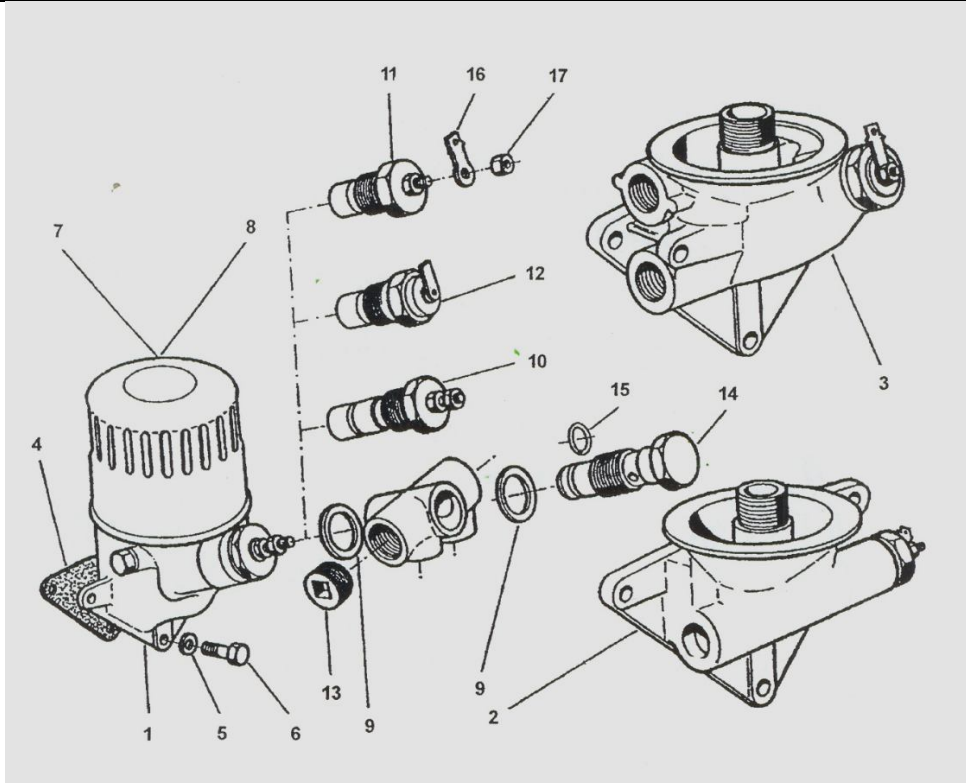


Ölfilter
 Filter a Huile
 Oil Filter
 Filtri Olio
 Filtros de aceite



19

P	No	Artikel	Qual.	Preis
1	13001	Ölfiltersockel	Recon	62,90
2	13002	Ölfiltersockel	Recon	62,90
3	13003	Ölfiltersockel	Recon	62,90
4	13004	Dichtung	Neu	7,00
10	13010	Öldruckschalter	Neu	35,90
11	13011	Öldruckschalter	Neu	35,90
12	13012	Thermokontakt	Neu	25,90
18		Papier Filter Einsatz	Neu	15,90
19		Ölkühler Volvo Penta	recon	755,00
20		Dichtungssatz Ölkühler	neu	20,25

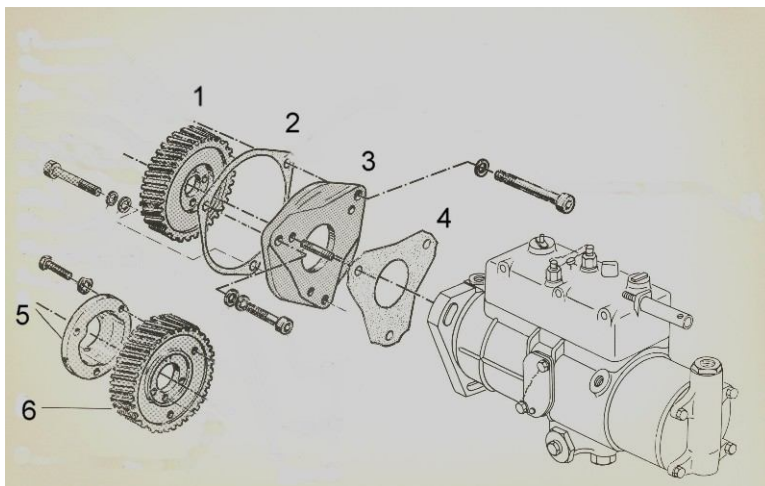


20

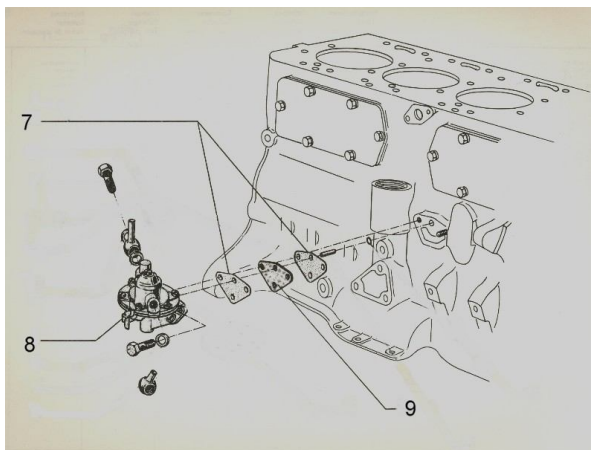


Pumpen
 Pompe
 Pumps
 Pompe
 Bombas

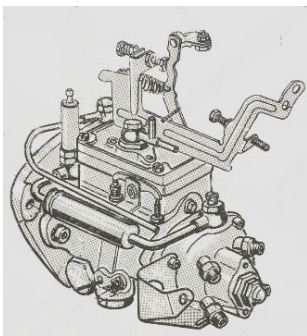
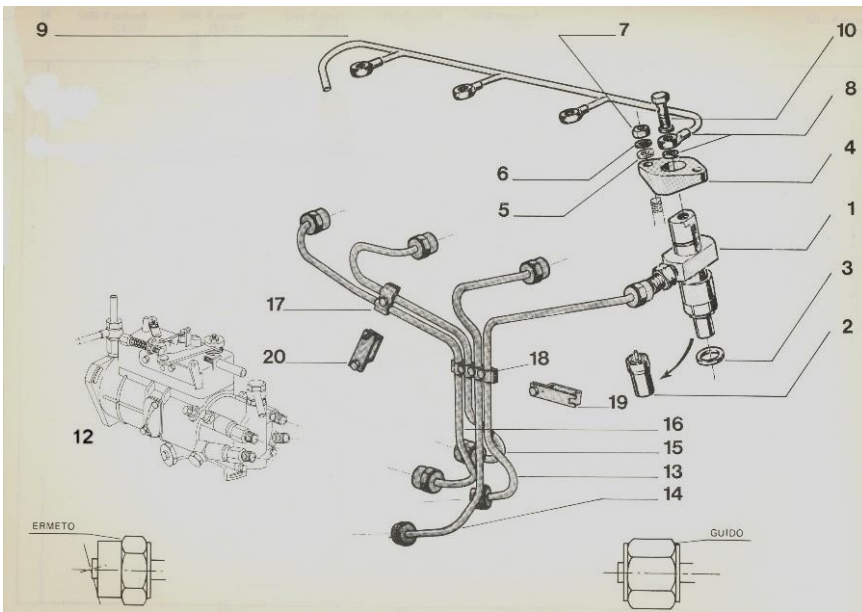
P	No	Artikel	Qual.	Preis
1		Zahnrad	Recon	42,90
2	70.580.642.00	Dichtung	Neu	8,50
3		Halter	Recon	35,90
4		Dichtung	Neu	7,50
5		Mitnehmer marine	Recon	13,70
6	79.02.001.151	Zahnrad	Recon	42,90
7	79.10.009.505	Dichtung, per Stück	Neu	3,10
8	7.563.105.0.00	Pumpe mit Handhebel, alle MD19 und MD21	Neu	133,90
9	70.560.840.00	Platte	Recon	8,90
10		Dichtungssatz Roto Diesel Einspritzpumpe	Neu	83,70



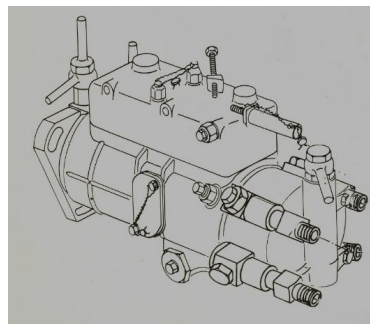
8



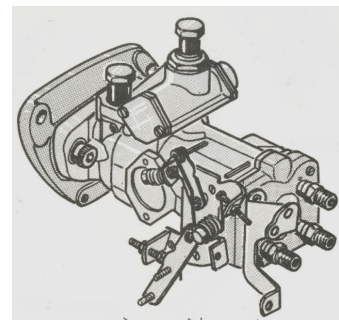
10



21



12



22



9



23



Düsen - Rohre - Pumpe
 Injecteurs - Tubes - Pompe
 Injectors - Pipes - Pomp
 Iniettori - Tubo
 Inyect. Tubo

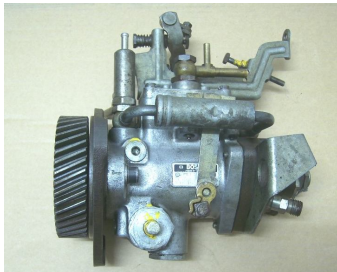
P	No	Artikel	Qual.	Preis
1	7.563.355.0.00	Düsenhalter	Recon	45,90
2	7.563.356.0.00	Düsenelement	Neu	89,90
3	70.561.358.00	Ring	Neu	2,90
4	79.32.563.928	Flansch	Recon	18,90
8	79.02.000.373	Dichtung	Neu	0,90
9	70.561.305.00	Leitung	Recon	56,90
10	70.561.328.00	Hohlschraube	Recon	5,90
12	79.32.566.961	Einspritzpumpe CAV D.P.A.	Recon	1650,00
13	7167 620	Abstellventil Roto Diesel, 12 Volt	Neu	53,90
14				
15				
16		Satz Einspritzleitungen Roto CAV	Recon	80,90
17	70.561.080.00	Klemme	Recon	5,90
18	70.561.080.00	Klemme	Recon	11,80
21		Einspritzpumpe EP/VM AR	Recon	1650,00
22		Einspritzpumpe EP/VAC	Recon	1650,00
23		Dichtungssatz CAV Pumpe D.P.A.	Neu	83,70
24		Gashebelwelle Roto Diesel CAV	Neu	44,80
25		Flügelzellenpumpe Roto Diesel CAV	Neu	63,90



Roto CAV



13



EP /VM AR



25



EP/VAC

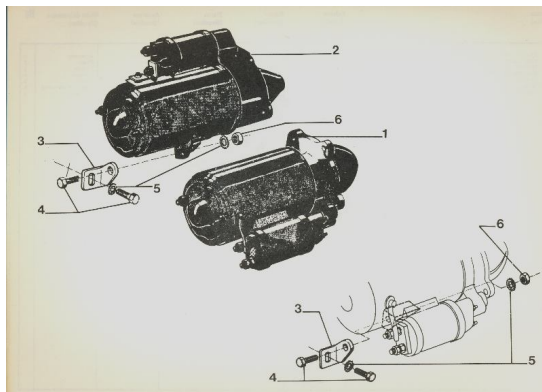


24



Anlasser
Demarreur
Starter
Avviatore
Motores de Arranque

P	No	Artikel	Qual.	Preis
1	79.30.010.851	Anlasser 12 Volt 4 Schrauben, genaue Nummer angeben	Neu	445,90
2	79.10.016.728	Anlasser 12 Volt 3 Schrauben, genaue Nummer angeben	Neu	445,90
3		Lichtmaschine 12 Volt 35 A	Neu	259,90





Volvo Penta

watercooled exhaust



MD21A/B

MD 21 4 Zylinder 1989,00 Euro



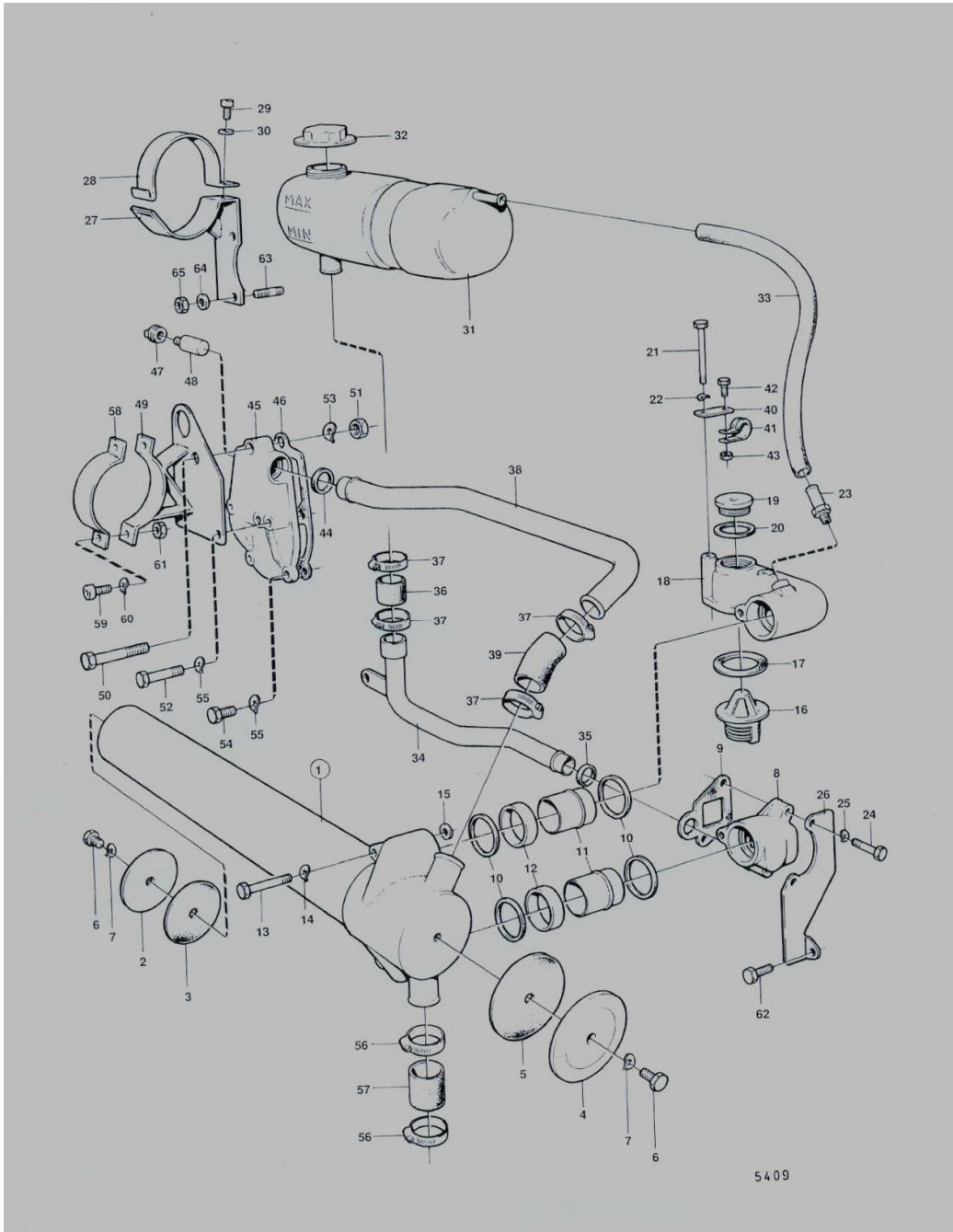
MD 21
Preis 371,00 Euro



Dichtungssatz 69,46 Euro



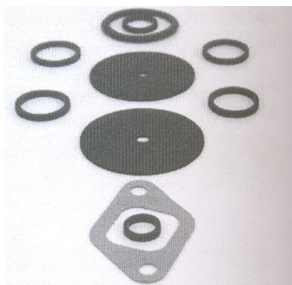
MD 21
Preis 371,00 Euro



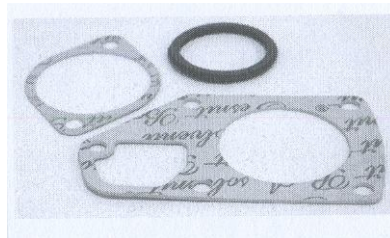


Wärmetauscher MD21B, AQD21B, MD21B/110S

16		Thermostat	833826	Neu	49,90
18		Thermostathaus	829869	Recon	178,90
8		Formteil	829870	Recon	94,50
10		Dichtring	430020	Neu	
11		Rohr	831897	Neu	
12		Distanzhülse	831914	Neu	
35		Gummiring	418411	Neu	
44		Gumiring	418412	Neu	
1		Wärmetauscher	829868	Neu	1760,00
46		Dichtung	819727	Neu	12,90
45		Enddeckel	829871	Recon	123,90
9					
70	22123	Dichtungssatz Wärmetauscher		neu	37,90
71	22126	Dichtungssatz Wasserpumpe		neu	19,70



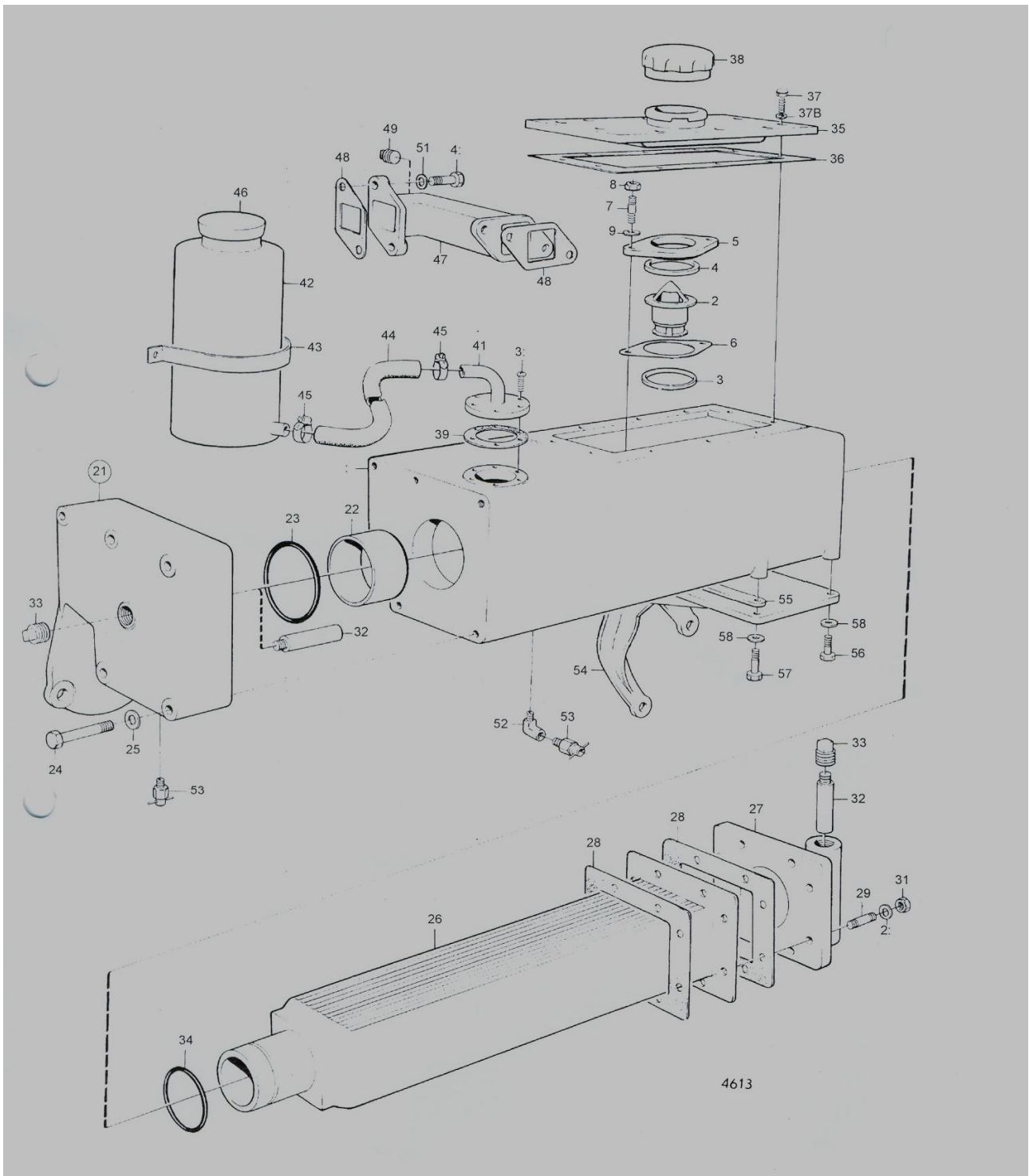
70



71



Wärmetauscher A QD21A, MD21A, MD21A/110S



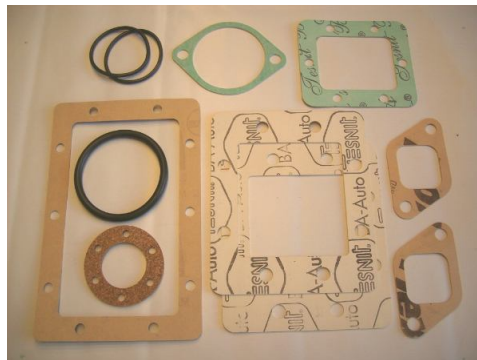


Wärmetauscher A QD21a, MD21A, MD21A/110S

1		Gehäuse		Recon	275,90
2		Thermostat		Neu	49,90
3					
4					
5					
6					
54		Konsole	818357	Recon	165,70
47		Rohr	826831	Recon	132,80
9					
10					
11					
12					
13					
14					
15					
16					
17		Stirnwand		Neu	135,00
18					
19					
20					
21	829142	Deckel		Recon	256,00
23					
24					
25					
26		Wärmetauscher		Recon	195,00
27		Deckel		Recon	45,90
28					
29					
30					
31					
32		Zinkanode		Neu	9,90
33		Stopfen		Neu	17,90
34					
35		Deckel		recon	85,90



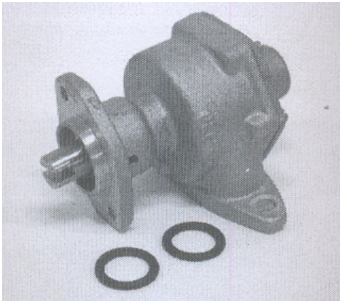
17



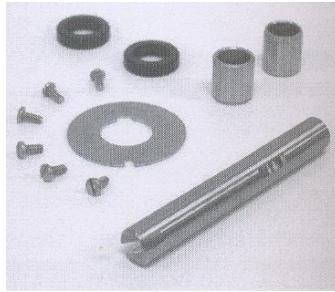
Dichtsatz 64,90 Euro



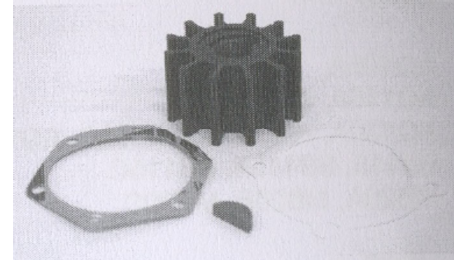
Seewasserpumpen



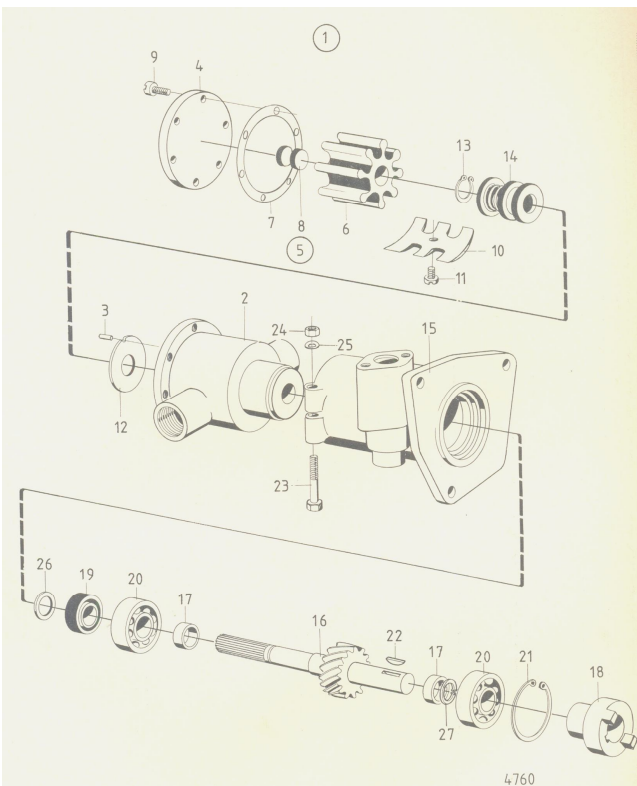
831178 new 338,90 Euro



Repair kit 81,81 Euro



Impeller kit 33,40 Euro

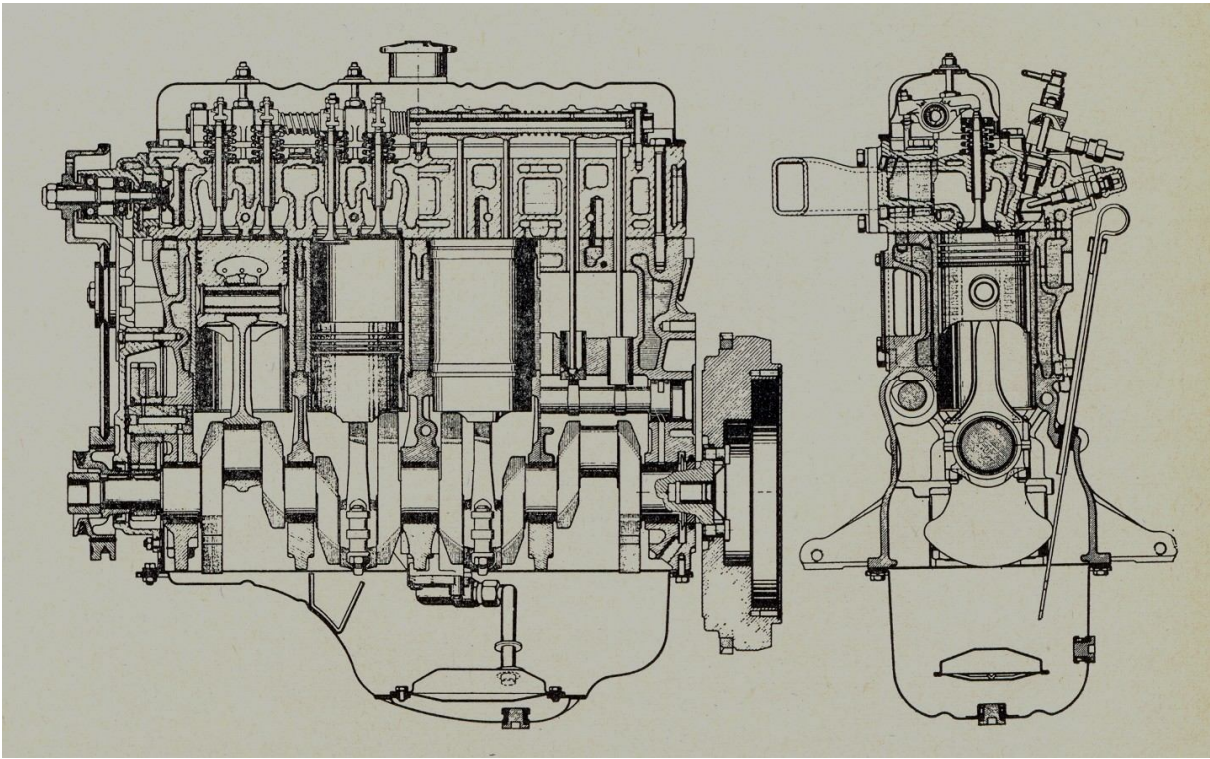


VP27320	Dichtungssatz Seewasserpumpe	Neu	64,90
6	Impeller	Neu	35,90
15	Gehäuseteil Lager	recon	120,00
2	Gehäuseteil Impeller	recon	120,00
20	Lager	Neu	15,90
16	Welle	recon	89,70
12	Platte	Neu	13,10
18	Mitnehmer	recon	66,80



Bücher
Livres
Books
Libri
Libros

P	No	Artikel	Qual.	Preis
1	Lit10	Revisieren xd88 xd90 dutch	Reprint	16,00
2	Lit30	Überholung xd88 xd90 german	Reprint	22,00
3	Lit22	Moteur Diesel Chemises xd88 french	Reprint	22,00
4	Lit09	Auswechseln der Laufbuchsen xd88 german	Reprint	18,00
5	Lit14	Roto Diesel Einspritzpumpe D.P.A. german	Reprint	19,00
6	Lit31	Betriebsanleitung Volvo Penta MD21	Reprint	34,00



Printed in Germany

indenor-retro.de